

Planetenrührmaschinen Planetenrührmaschine 10 lt. - Elektronisch mit Aufstecknabe

**600143 (DXBE10BA)**

Planetenrührwerk 10 l -
Knethaken, Flachrührer,
Besen, elektronische
Geschwindigkeitsregelung,
Gehäuse Edelstahl - mit
Aufstecknabe H

Flachrührer und Schlagbesen.

Mit Ansatznabe Typ H für weiteres Zubehör (Lieferung ohne Zubehör).

Kurzbeschreibung

Artikel Nr. _____

Maschine zum Kneten, Rühren, Schlagen. Motorblock, Füße und 10 l

Kessel aus Edelstahl. Einteiliger Haltekopf für Planetensystem und

Antrieb. Flache Tasten-Bedienblende mit IP55 Wasserschutzgrad und 60-

Min. Zeitschaltuhr. Leistungsstarker 0,75 kW Motor mit elektronischer

Geschwindigkeitsregelung über Potentiometer (10 Geschwindigkeiten

von 26 bis 180 U.p.M.). Abnehmbare Sicherheitsblende aktiviert das

Heben und Senken des Kessels. Eine Sicherheitsvorrichtung hält die

Maschine automatisch an, wenn der Kessel gesenkt wird. Inklusiv Kesselerkennung für sicheres Arbeiten (EN454 - 2015). Verstellbare

Füße für hohe Standfestigkeit. Lieferung mit 3 Werkzeugen: Knethaken,

Genehmigung: _____



Planetenrührmaschinen

Planetenrührmaschine 10 lt. - Elektronisch mit Aufstecknabe

Hauptmerkmale

- Professionelle Rühr- und Schlagmaschine mit allen Grundfunktionen: Kneten aller Teigarten, Rühren von halbflüssigen Produkten, Emulsionen und Saucen.
- Lieferung mit:
 - Spatel, Knethaken, Besen und 10 l Kessel.
 - Option: Kesselhubvorrichtung.
- Elektronische Geschwindigkeitsregelung.
- Abnehmbarer Schutzschirm aktiviert das Heben und Senken des Kessels.
- Max. Kapazität (Mehl mit 60% Feuchtigkeitsgehalt) 3,5 kg, geeignet für 10 - 50 Mahlzeiten je Schicht.
- NEU mit Kesselerkennung (nach DEN454 Maschinenrichtlinie). Die Kesselerkennung stellt sicher, dass die Maschinen nicht startet ohne das der Kessel richtig eingesetzt wurde.

- Edelstahlfleischwolfeinsatz 70 mm - PNC 653723
1/2 Unger, inklusive CNS Messer und
4 Lochscheiben (0, 3mm, 4,5 mm, 8
mm)

Konstruktion

- Kompaktes Design für Tischaufstellung.
- Gehäuse aus Edelstahl.
- Stabile Konstruktion mit geschweißtem Metallrahmen.
- 10 l Edelstahlkessel.
- Leistungsstarker Motor mit hoher Anlaufgeschwindigkeit.
- Selbst schmierendes Planetengetriebe - Wartungsfrei
- 10 Geschwindigkeiten von 26 bis 180 U.p.M. (Planetenbewegung) zur Anpassung an das ausgewählte Werkzeug und die Konsistenz des Produkts.
- Wassergeschütztes Planetensystem.
- 750 W.
- Einstellbare Füße für mehr Stabilität

Serienmäßiges Zubehör

- 1 St. Flachrührer 10 l PNC 653267
- 1 St. Knethaken 10 l PNC 653268
- 1 St. Besen 10 l PNC 653269
- 1 St. Rührkessel 10 l PNC 653276

Optionales Zubehör

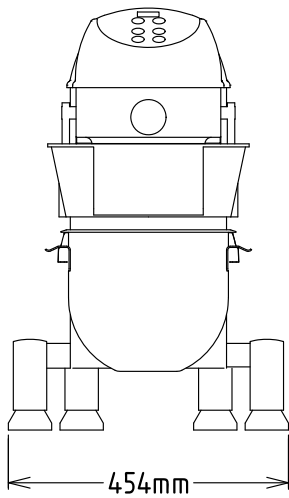
- Passiergerät für Aufstecknabe H. 1 PNC 653187
Propeller, 3 Siebe (1,5-3-6 mm)
- Gemüseschneider für PNC 653225
Aufstecknabe H,
Sicherheitsabschaltung und
Rutschkupplung
- Flachrührer 10 l PNC 653267
- Knethaken 10 l PNC 653268
- Besen 10 l PNC 653269
- Rührkessel 10 l PNC 653276
- Aluminium Fleischwolfgehäuse PNC 653720
für 70 mm - H HUB - (inklusive
Tasse und Stopfer). Muss mit
einem Fleischwolfeinsatz
kombiniert werden.
- Aluminium Fleischwolfeinsatz 70 PNC 653721
mm - Enterprise cut, inklusive
CNS Messer und 3 Lochscheiben
(4,5 mm, 6 mm, 8 mm)
- Edelstahlfleischwolfeinsatz 70 PNC 653722
mm - Enterprise, inklusive CNS
Messer und 3 Lochscheiben (4,5
mm, 6 mm, 8 mm)

Planetenrührmaschinen
Planetenrührmaschine 10 lt. - Elektronisch mit Aufstecknabe

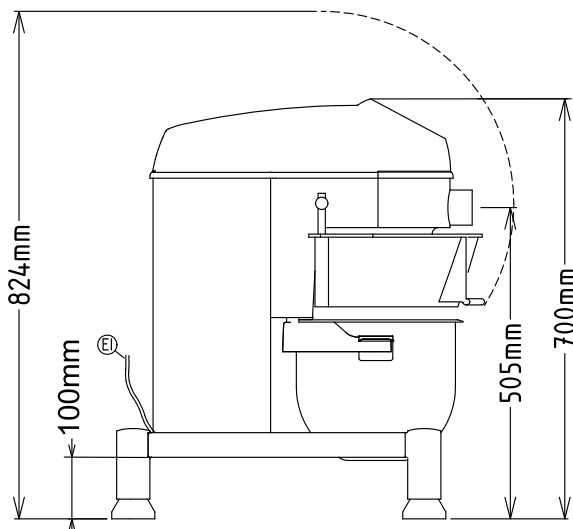
Das Unternehmen behält sich das Recht auf Änderungen der Spezifikation vor.



Front

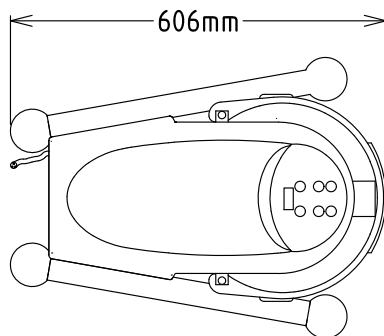


Seite



EI = Elektroanschluss

oben



Elektrisch

Netzspannung:	200-240 V/1N ph/50/60 Hz
Anschlusswert:	0.75 kW
Gesamt-Watt	0.75 kW

Kapazität:

Leistung (bis):	3.5 kg/Zyklen
Kapazität:	10 Liter

Schlüsselinformation

Außenabmessungen, Länge:	454 mm
Außenabmessungen, Tiefe:	606 mm
Außenabmessungen, Höhe:	700 mm
Versandgewicht:	49.2 kg
Nettogewicht (kg):	38
Pastetenteig:	3.5 kg mit Spiral Knethaken
Eiweiß	18 mit Schlagbesen